

AC 3 Phase : 400V - 50 Hz

Rpm : 1000 Rpm

Safety Class : IP66

Insulation Class : F

Casing : Aluminum



ATEX 22 II 3D Ex tc IIIC T85°C Dc - IP66

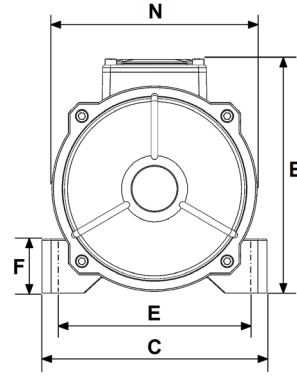
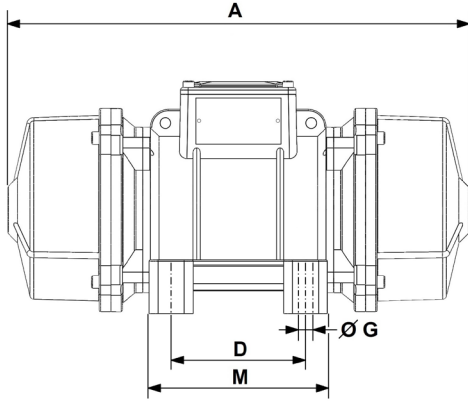
FV Series

Model Type	Gövde Size	Statik Moment Static Moment	Santrifüj Kuvveti Centrifugal Force		Ağırlık Weight	Giriş Gücü Input Power	Nominal Akım Nom. Current
		kgmm	kgF	kN	kg	kW	A
FV 10/200	B	168	188	1,84	17,4	0,18	0,50
FV 10/270	B	205	230	2,26	19,5	0,25	0,60
FV 10/390	C	304	340	3,34	25,6	0,35	0,70

Working Moment = 2 X Static Moment

FV Serisi 1000 rpm. Vibrasyon motorları ayırma, yükleme, eleme, dozajlama, konumlama, sınıflandırma, besleme, gevşetme, boşaltma gibi titreşim hareketinin gerektiği tüm alanlarda kullanılır.

FV Series 1000 rpm vibration motors are used in all areas where vibration motion is required, such as separation, loading, screening, dosing, positioning, classification, feeding, loosening, and discharging.



ATEX 22 II 3D Ex tc IIIC T85°C Dc - IP66

FV Series

Model Type	Gövde Size	Gövde Ölçüleri - Overall Dimensions (mm)									
		A	B	C	D	E	Ø G	F	M	N	Rakor Cable gland
FV 10/200	B	390	184	175	105	140	4 X M12	42	140	160	M20 X 1,5
FV 10/270	B	390	184	175	105	140	4 X M12	42	140	160	M20 X 1,5
FV 10/390	C	437	209	210	120	170	4 X M16	48	160	180	M20 X 1,5